



# HRL12330W 12В 365Вт/Эл

HRL12330W - герметизированные, выполненные по технологии AGM, батареи общего применения со сроком службы до 12 лет в буферном режиме. Эти высокоэффективные перезаряжаемые батареи не требуют обслуживания в течение всего срока службы.



## ► Спецификация

Кол-во элементов в блоке	6
Номинальное напряжение	12 В
Номинальная мощность (при 25°C)	365 Вт/Эл при 15-мин. разр. до Укон. 1.67 В/Эл 95 Ач при 20-час. разр. до Укон. 1.75 В/Эл
Вес	29.5 кг ± 3%
Максимальный ток разряда	1140 А (5 сек)
Ток короткого замыкания	3500 А (согласно IEC 60896-21-22)
Внутреннее сопротивление	5.0 МОм
Диапазон рабочих температур	разряд: от -40°C до +60°C заряд: от -20°C до +60°C хранение: от -40°C до +60°C
Номинальная рабочая температура	25°C
Напряжение подзаряда	13.50 - 13.65 В при 25°C (темп. комп. -3 мВ/°С/Эл.)
Максимальный ток заряда	28.5 А
Напряжение заряда при циклическом режиме	14.1 - 14.4 В при 25°C (темп. комп. -5 мВ/°С/Эл.)
Срок хранения	до 6 месяцев при 25°C, без подзаряда*
Выводы	под внутренний болт М6 (момент затяжки: 7-10 Нм)
Материал корпуса	ударопрочный ABS (акрило-бутадиен-стирол)

\*Перед использованием батарею необходимо зарядить. При более высокой температуре окружающей среды время хранения сокращается.

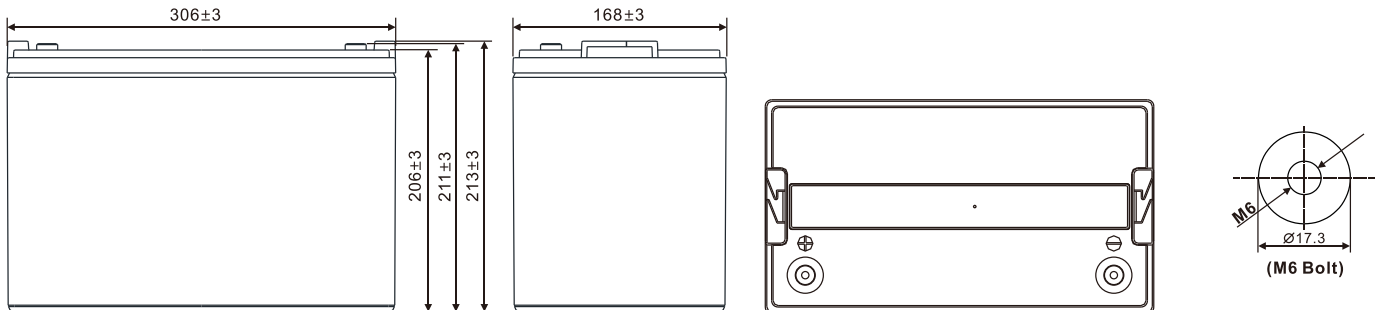
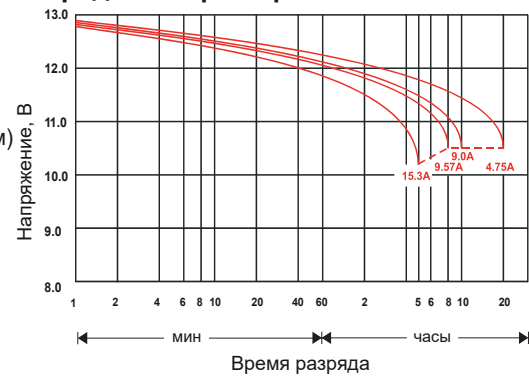
## ► Размеры, мм:

Длина	306 ± 3.0
Ширина	168 ± 3.0
Высота (макс.)	213 ± 3.0

## Основные области применения:

- источники бесперебойного питания
- охранные и пожарные системы безопасности
- оборудование электросвязи
- аварийное освещение
- электроинструмент
- телеметрическое, портативное измерительное, контрольное и другое оборудование.

## Разрядные характеристики



## РАЗРЯД ПОСТОЯННЫМ ТОКОМ : А (25°C)

U <sub>к/Т</sub> разряда	5 мин	15 мин	30 мин	1 ч	2 ч	4 ч	8 ч	10 ч	20 ч
1.85 В	316	161	97	56	31.6	17.1	9.1	8.6	4.43
1.80 В	325	164	99	57	31.8	17.2	9.1	8.7	4.47
1.75 В	343	171	102	58	32.3	17.4	9.2	8.8	4.55
1.70 В	368	180	106	60	33.0	17.7	9.4	9.0	4.65
1.67 В	390	187	109	61	-	-	-	-	-
1.65 В	408	191	111	62	-	-	-	-	-
1.60 В	421	194	-	-	-	-	-	-	-

## РАЗРЯД ПОСТОЯННОЙ МОЩНОСТЬЮ : ВТ/ЭЛ ( 25°C)

U <sub>к/Т</sub> разряда	5 мин	10 мин	15 мин	20 мин	30 мин	40 мин	50 мин	1 ч	2 ч
1.85 В	588	399	309	251	191	152	128	112	63.2
1.83 В	606	409	316	255	194	154	130	113	63.7
1.80 В	639	428	328	264	199	158	133	116	64.6
1.75 В	686	454	345	277	208	164	137	119	66.0
1.70 В	726	474	359	287	214	168	140	122	-
1.67 В	747	484	365	291	216	170	142	123	-
1.63 В	765	491	369	294	217	-	-	-	-
1.60 В	784	498	373	297	-	-	-	-	-