



HRL12560W 12В 560Вт/Эл

HRL12560W - герметизированные, выполненные по технологии AGM, батареи общего применения со сроком службы до 12 лет в буферном режиме. Эти высокоэффективные перезаряжаемые батареи не требуют обслуживания в течение всего срока службы.



► Спецификация

Кол-во элементов в блоке	6
Номинальное напряжение	12
Номинальная мощность (при 25°C)	560 Вт/Эл при 15-мин. разр. до Укон. -1.60 В/Эл 150 Ач при 20-час. разр. до Укон. -1.75 В/Эл
Вес	45.0 кг ± 3%
Максимальный ток разряда	1500 А (5 сек)
Ток короткого замыкания	4775 А
Внутреннее сопротивление	3 мОм
Диапазон рабочих температур	разряд: от -40°C до +60°C заряд: от -20°C до +60°C хранение: от -40°C до +60°C
Номинальная рабочая температура	25°C
Напряжение подзаряда	13.5 - 13.8 В при 25°C (темп. комп. -3 мВ/°С/Эл.)
Максимальный ток заряда	45 А
Напряжение заряда при циклическом режиме	14.1 - 14.7 В при 25°C (темп. комп. -5 мВ/°С/Эл.)
Срок хранения	до 6 месяцев при 25°C, без подзаряда*
Выходы	F8, болт М6
Момент затяжки болтового соединения	7Н·м (макс. 9Н·м)
Материал корпуса	ударопрочный ABS (акрило-бутадиен-стиролл)

*Перед использованием батарею необходимо зарядить. При более высокой температуре окружающей среды время хранения сокращается.

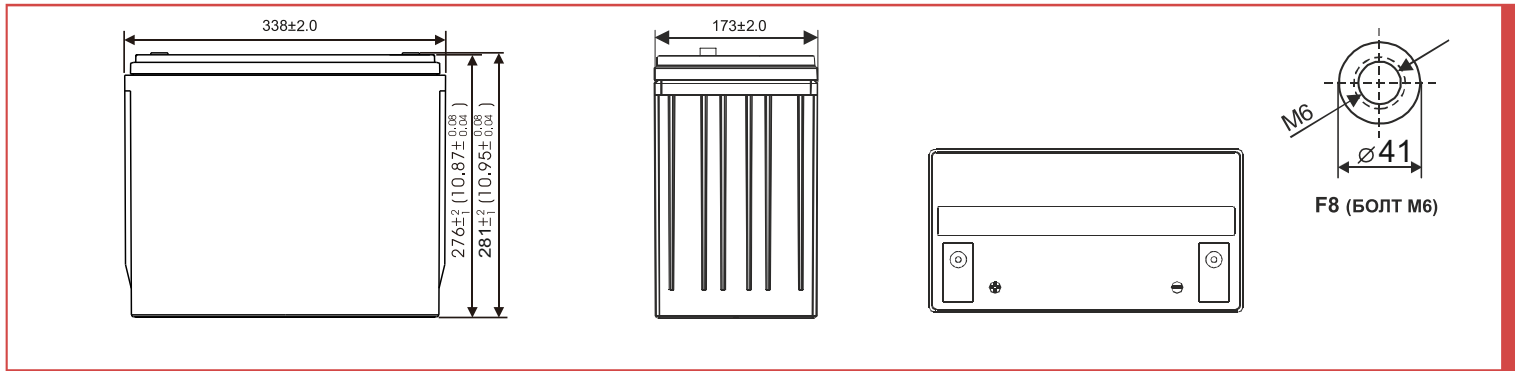
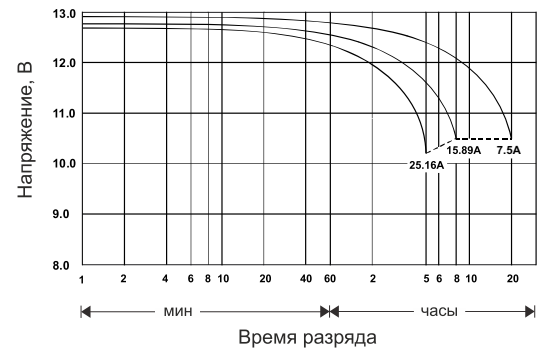
► Размеры, мм:

Длина	338±2.0
Ширина	173±2.0
Высота (макс.)	281±2.0

Основные области применения:

- источники бесперебойного питания
- охранные и пожарные системы безопасности
- оборудование электросвязи
- аварийное освещение
- электроинструмент
- телеметрическое, портативное измерительное, контрольное и другое оборудование.

Разрядные характеристики



РАЗРЯД ПОСТОЯННЫМ ТОКОМ : А (25°C)

U _{к/Т} разряда	2 мин	4 мин	5 мин	6 мин	8 мин	10 мин	15 мин	20 мин	30 мин	40 мин	45 мин	60 мин	90 мин	2 ч	3 ч	4 ч	5 ч	8 ч	20 ч
1.85В	450	388	380	372	320	285	236	200	142	125	117	77.5	62.2	45.5	29.8	25.3	22.7	14.9	7.12
1.83В	530	463	445	427	358	332	261	219	157	131	122	79.4	64.0	48.4	33.0	27.5	24.6	15.0	7.30
1.80В	598	527	506	467	392	372	281	234	166	133	127	81.0	65.4	50.0	33.3	29.0	25.2	15.9	7.46
1.75В	661	564	527	506	422	380	301	242	171	135	128	81.2	65.8	50.8	33.6	29.7	25.5	16.0	7.50
1.70В	713	598	560	527	447	385	309	247	174	137	128	81.4	66.0	51.2	33.8	30.0	25.7	16.1	7.51
1.67В	765	630	580	542	467	388	314	252	177	138	129	81.6	66.2	51.6	34.0	30.2	25.8	16.1	7.53
1.60В	809	660	598	550	482	390	317	255	180	139	129	81.7	66.4	51.8	34.2	30.4	25.9	16.2	7.54

РАЗРЯД ПОСТОЯННОЙ МОЩНОСТЬЮ : ВТ/ЭЛ (25°C)

U _{к/Т} разряда	2 мин	4 мин	5 мин	6 мин	8 мин	10 мин	15 мин	20 мин	30 мин	40 мин	45 мин	60 мин	90 мин	2 ч	3 ч	4 ч	5 ч	8 ч	20 ч
1.85В	808	800	698	672	637	570	475	426	300	245	234	151	101	84.3	66.2	49.3	42.8	26.3	12.7
1.83В	926	887	803	742	695	630	515	440	312	249	239	163	109	87.8	68.1	50.9	44.2	27.5	13.0
1.80В	1035	957	893	797	738	672	530	450	317	252	241	171	114	90.3	69.3	51.7	45.1	28.4	13.5
1.75В	1144	1012	963	837	773	705	543	457	322	254	243	173	119	91.6	70.1	52.1	45.4	28.9	13.7
1.70В	1234	1052	1023	877	801	738	553	462	325	256	245	175	124	92.5	70.5	52.4	45.7	29.4	13.8
1.67В	1324	1082	1063	892	819	751	558	465	328	257	246	176	127	93.3	70.7	52.6	45.9	29.7	13.9
1.60В	1400	1112	1096	907	834	761	562	468	330	258	247	177	130	93.8	70.9	52.8	46.1	30.0	14.0