



HIGH POWER

TPL122000

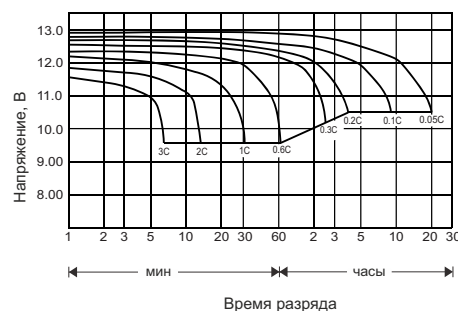
12В 200Ач

WBR серии TPL122000 - герметизированные, выполненные по технологии AGM, батареи с фронтальным расположением выводов и сроком службы 12 лет при 25°С. Способность разряда большим током за короткий промежуток времени (до 5 мин) позволяет использовать эти батареи максимально эффективно в системах бесперебойного питания (UPS).

Основные области применения: размещение в специальных 19- и 23-дюймовых батарейных шкафах; системы телекоммуникации и связи; системы пожарной и охранной сигнализации; медицинское оборудование; резервное питание различных промышленных объектов.

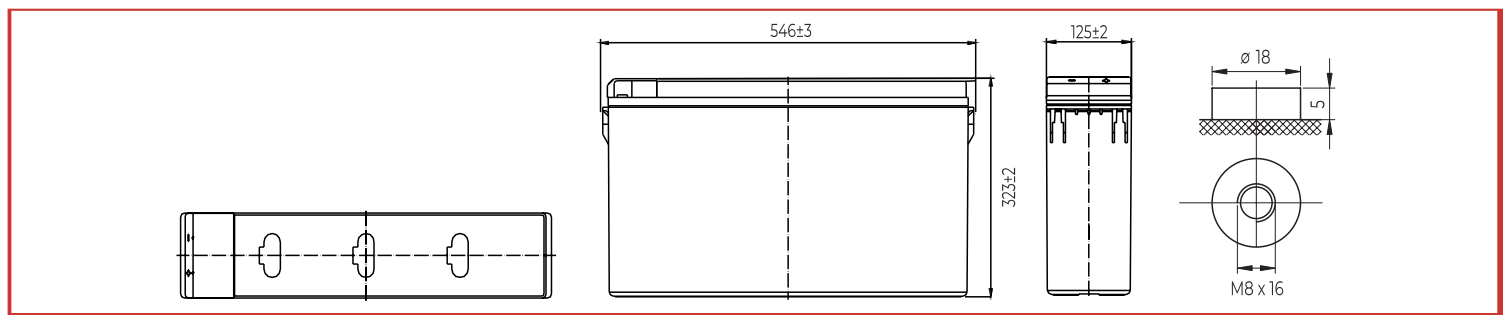
► Спецификация

Номинальное напряжение	12 В (6 элементов в блоке)
Номинальная ёмкость	200 Ач при 10-час. разряде до $U_{кон.}$ - 10.8 В при 25°С
Ёмкость на режимах	150.3 Ач при 3-час. разряде до $U_{кон.}$ - 10.8 В при 25°С 111.0 Ач при 1-час. разряде до $U_{кон.}$ - 10.5 В при 25°С
Зависимость ёмкости от температуры	102% при +40 °С; 100% при +25 °С; 85% при 0 °С; 65% при -15 °С
Зависимость ёмкости от сроков хранения	91% до 3 мес.; 82% до 6 мес.; 65% до 12 мес.
Максимальный ток разряда	1300 А (5 сек)
Внутреннее сопротивление	3.5 мОм
Диапазон рабочих температур	Разряд : -40°С ~ +60°С
	Заряд : -20°С ~ +60°С
	Хранение : -40°С ~ +60°С
	Оптимальная рабочая темп. : +25°С
Напряжение подзаряда	13.5 - 13.8 В при 25°С (Темп. коэф. -18 мВ/°С)
Максимальный ток заряда	60.0 А
Напряжение заряда в циклическом режиме	14.5 - 15.0 В при 25°С (Темп. коэф. -30 мВ/°С)
Саморазряд	до 6 месяцев при 25°С, без подзаряда
Количество циклов	260 циклов при 100%; 400 циклов при 50%; 1000 циклов при 30%
Срок службы	12 лет при буферном режиме, при 25°С
Материал корпуса	Ударопрочный ABS (акрило-бутадиен-стирол)
Выводы	Под болт М8
Вес	60.5 кг ± 3%



► Размеры, мм:

Длина	546 ± 2 мм
Ширина	125 ± 2 мм
Высота (с клеммами)	323 ± 2 мм



РАЗРЯД ПОСТОЯННЫМ ТОКОМ : А (25°С)

$U_{к/Т}$ разряда	15 мин	30 мин	60 мин	2 ч	3 ч	4 ч	5 ч	6 ч	8 ч	10 ч	20 ч
9.60 В	326	195	120	73.1	52.6	42.0	35.9	31.2	24.7	20.4	10.8
9.90 В	318	191	118	72.6	52.3	41.8	35.7	31.0	24.5	20.3	10.8
10.2 В	306	185	115	72.0	52.0	41.5	35.4	30.8	24.4	20.3	10.7
10.5 В	296	181	111	70.9	51.6	41.2	35.2	30.6	24.2	20.1	10.7
10.8 В	280	174	108	69.1	50.1	40.0	34.1	29.7	23.5	20.0	10.6

РАЗРЯД ПОСТОЯННОЙ МОЩНОСТЬЮ : Вт (25°С)

$U_{к/Т}$ разряда	15 мин	30 мин	60 мин	2 ч	3 ч	4 ч	5 ч	6 ч	8 ч	10 ч	20 ч
9.60 В	3579	2188	1367	846	619	494	424	369	293	243	129
9.90 В	3493	2144	1346	841	615	491	422	367	292	243	129
10.2 В	3364	2078	1312	834	611	488	419	364	290	242	129
10.5 В	3249	2028	1271	821	607	485	416	362	287	240	128
10.8 В	3078	1953	1230	800	589	470	404	351	279	239	127